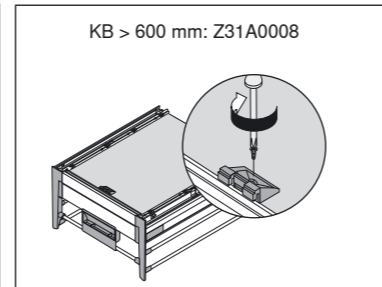
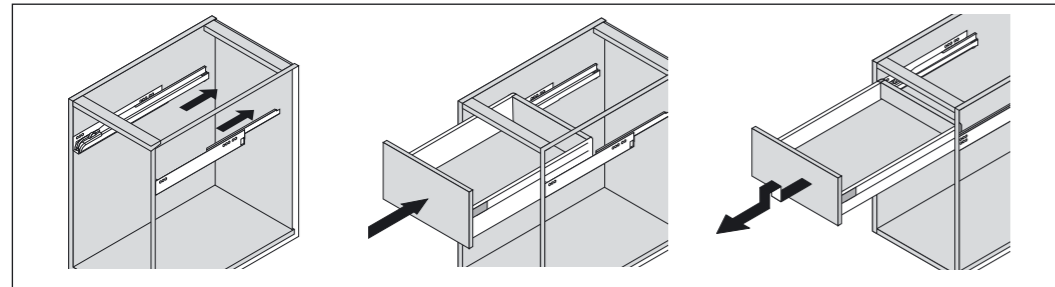
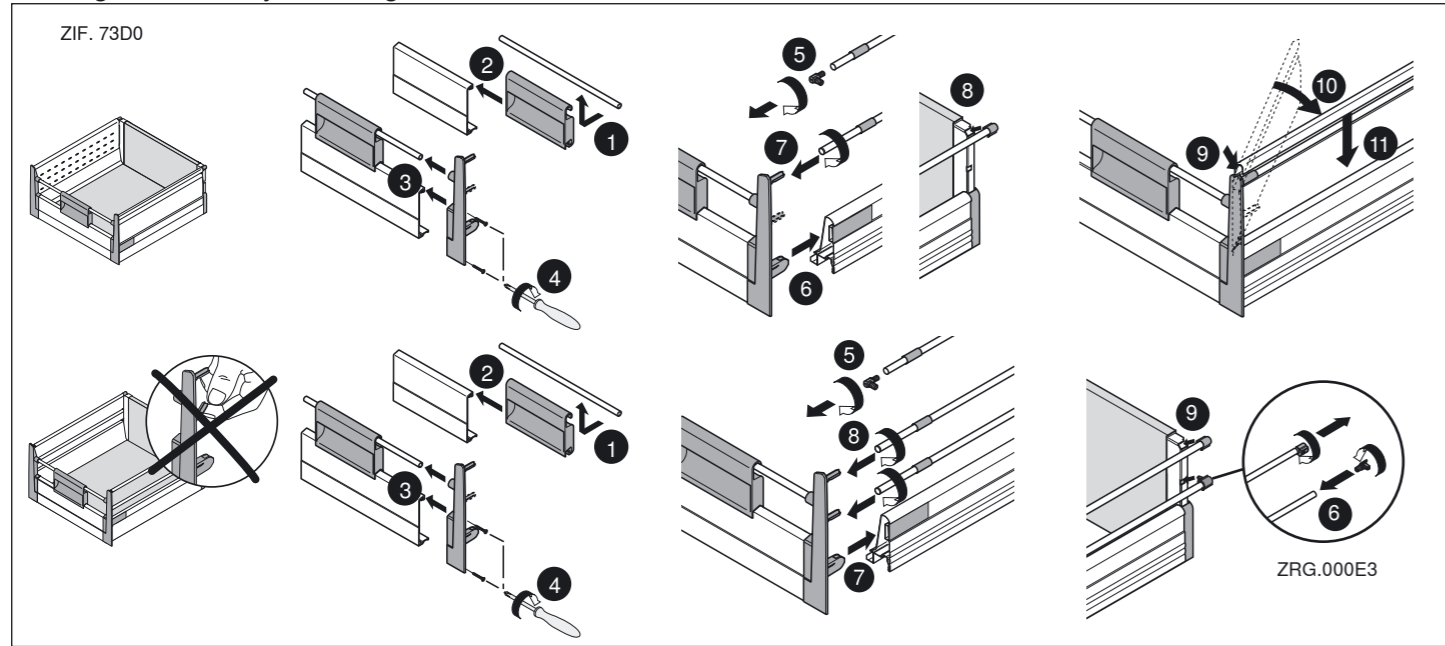
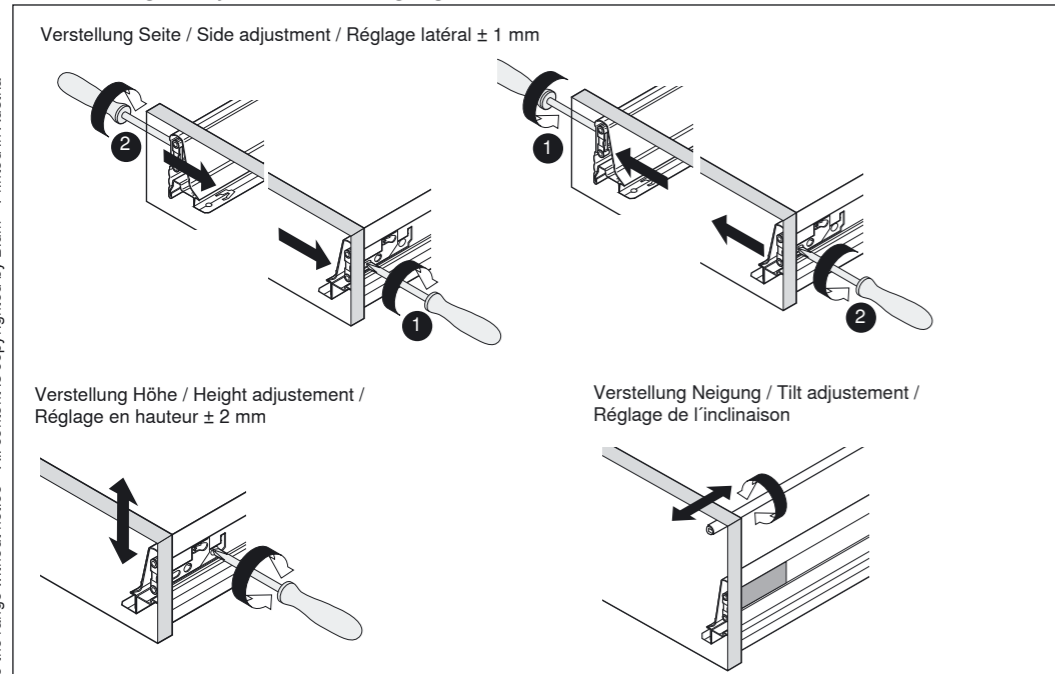


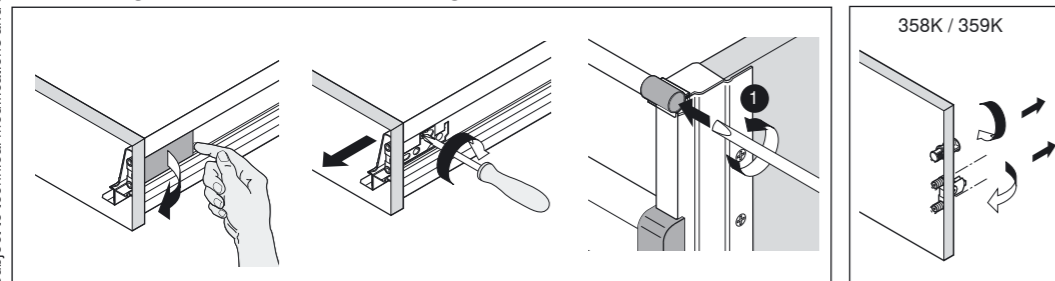
Montage / Assembly / Montage



Verstellung / Adjustment / Réglage



Demontage / Removal / Démontage



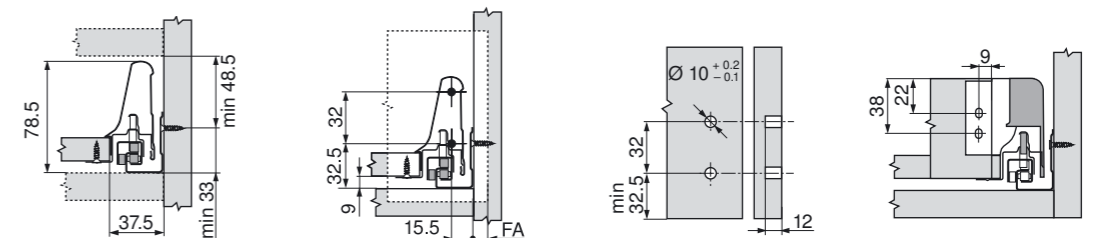
TANDEMBOX plus

Montageanleitung
Assembly instruction
Notice de montage

Platzbedarf und Einbaumaße / Space requirement and installation dimensions /
Encombrement et positions de montage

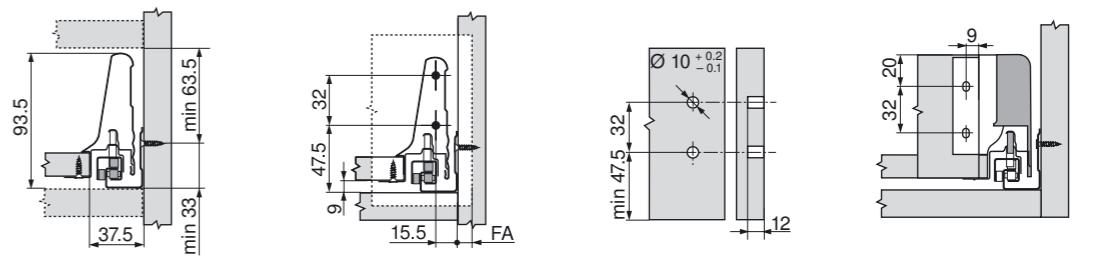
358N

Höhe / Height / Hauteur N

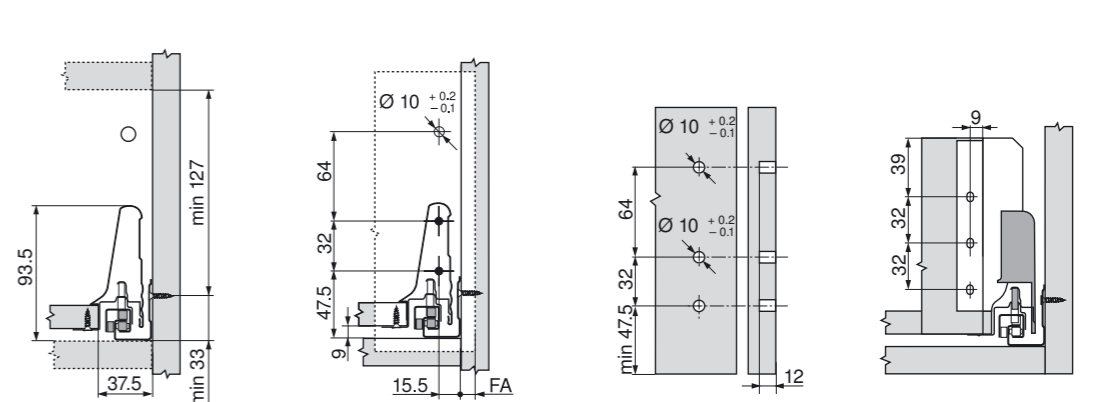


358/359 M

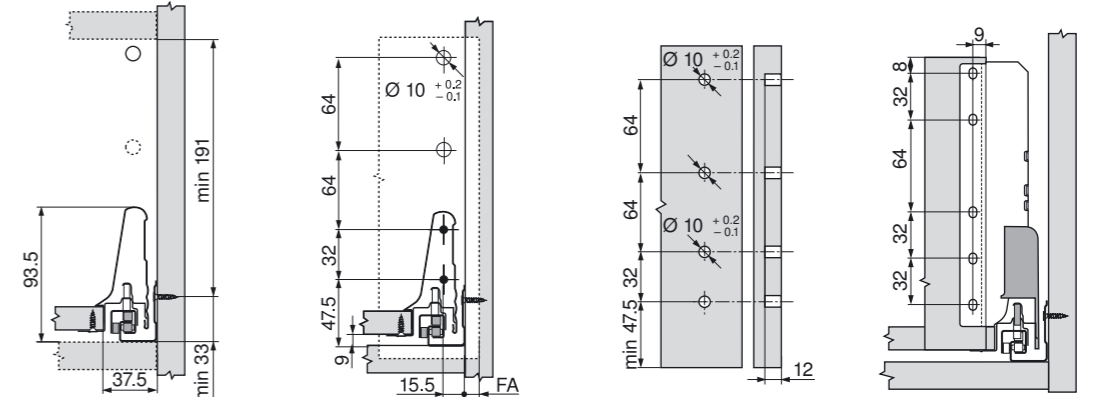
Höhe / Height / Hauteur M



Höhe / Height / Hauteur B



Höhe / Height / Hauteur D



FA Frontaufschlag / Front overlay / Recouvrement

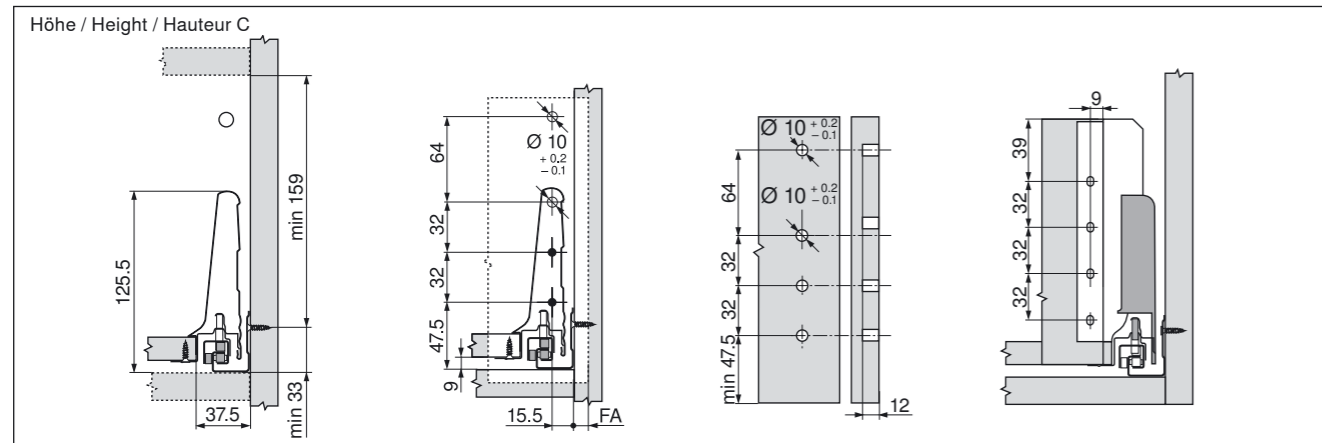
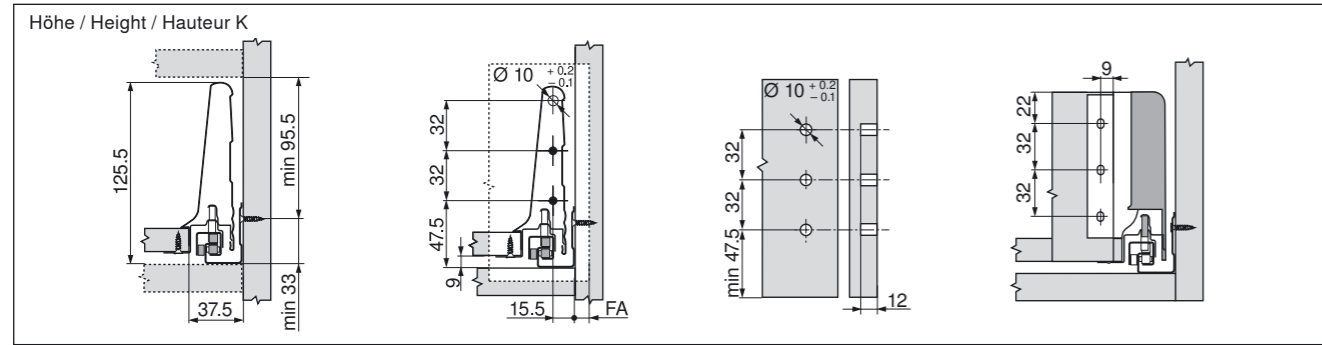
Julius Blum GmbH
Beschlagesfabrik
A 6973 Höchst, Austria
Tel.: +43 5578 705-0
Fax: +43 5578 705-44
E-Mail: info@blum.com
www.blum.com



BAU0014180297
IDX: 01 IDNR: 905.718.0 MA-147/6ML 01.10
Copyright Blum

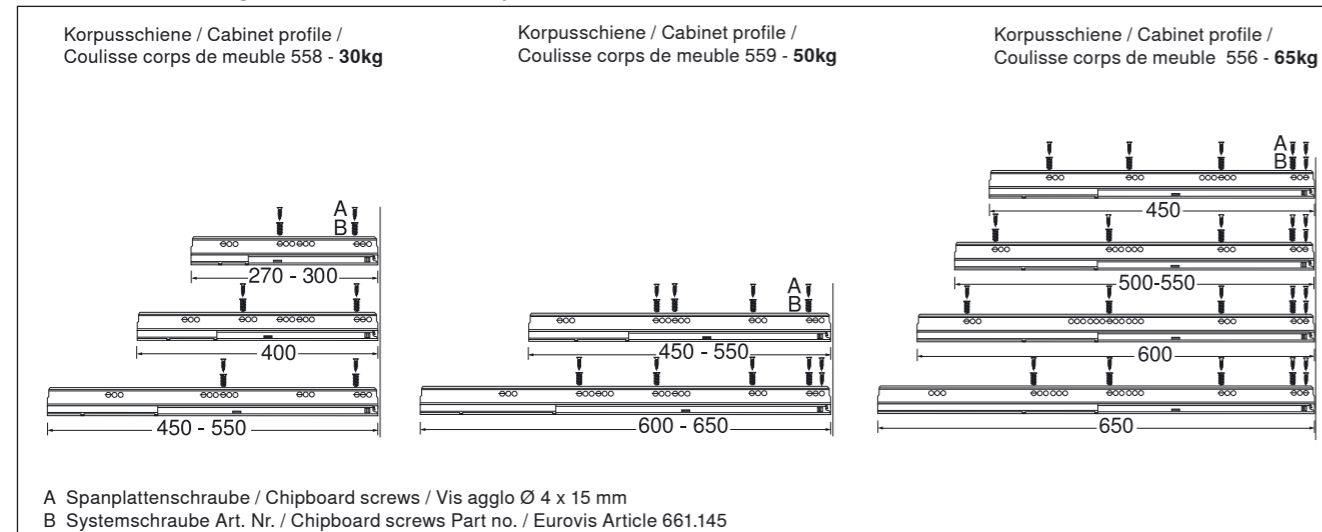
Platzbedarf und Einbaumaße / Space requirement and installation dimensions /
Encombrement et positions de montage

358/359K



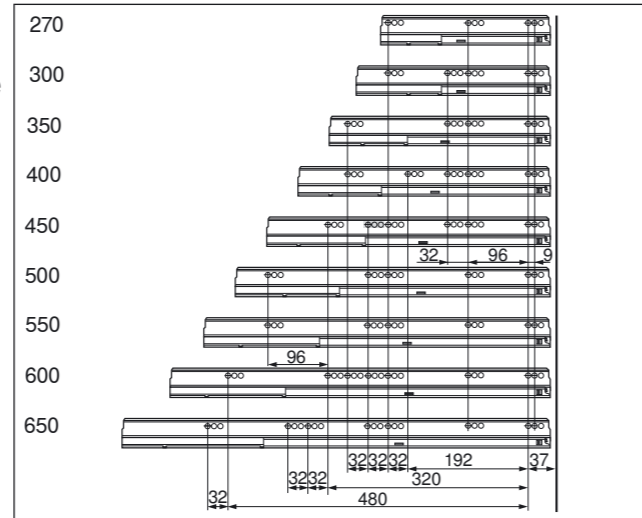
FA Frontaufschlag/ Front overlay / Recouvrement

Befestigung der Korpussschienen / Cabinet profile screw positions /
Position de vissage des coulisses corps de meuble

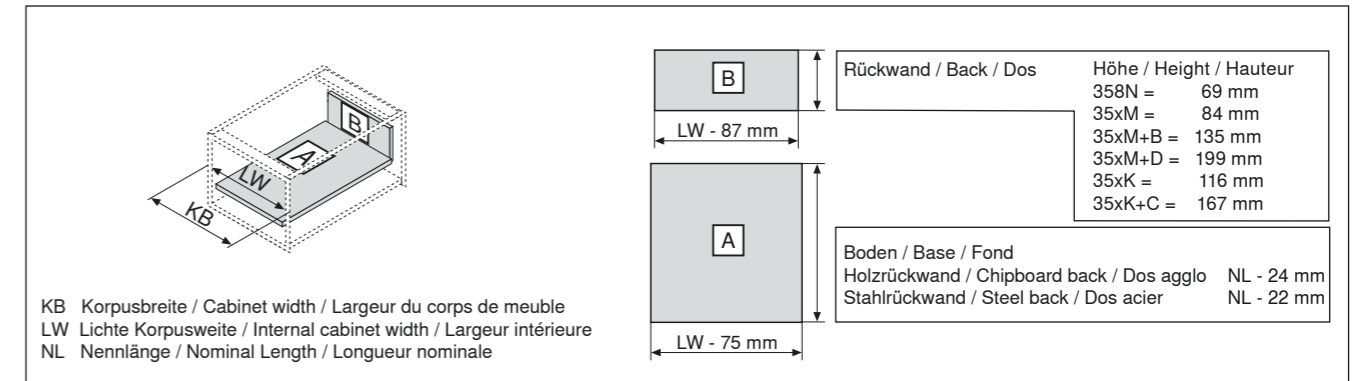


Schraubposition der Korpussschienen /
Cabinet profile screw positions /
Position de vissage des coulisses corps de meuble

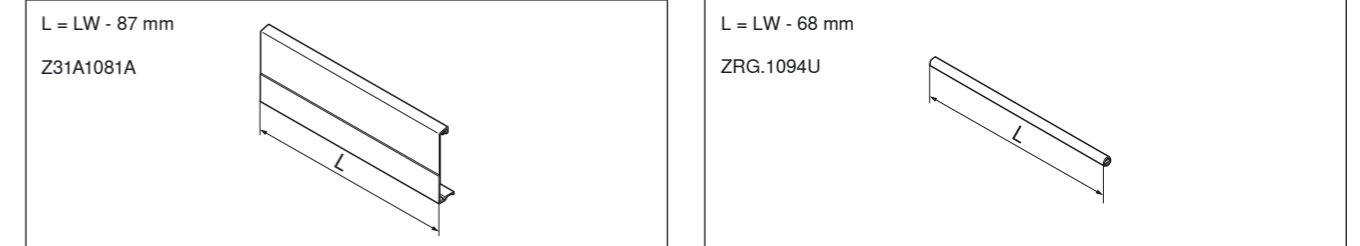
NL Nennlänge / Nominal Length / Longueur nominale (mm)
Min. lichte Korpustiefe = Nennlänge NL + 3 mm
Min. interne Korpustiefe = Nennlänge NL + 3 mm
Prof. intérieure mini du meuble = longueur nominale NL + 3 mm



Zuschnittmaße / Cutting dimensions / Débit
Für 16mm Spanplatten / for 16mm components / pour panneaux en 16mm



Berechnung Innenschubkasten / Calculation inner drawer / Calculation tiroir à l'anglaise



Montage / Assembly / Montage

